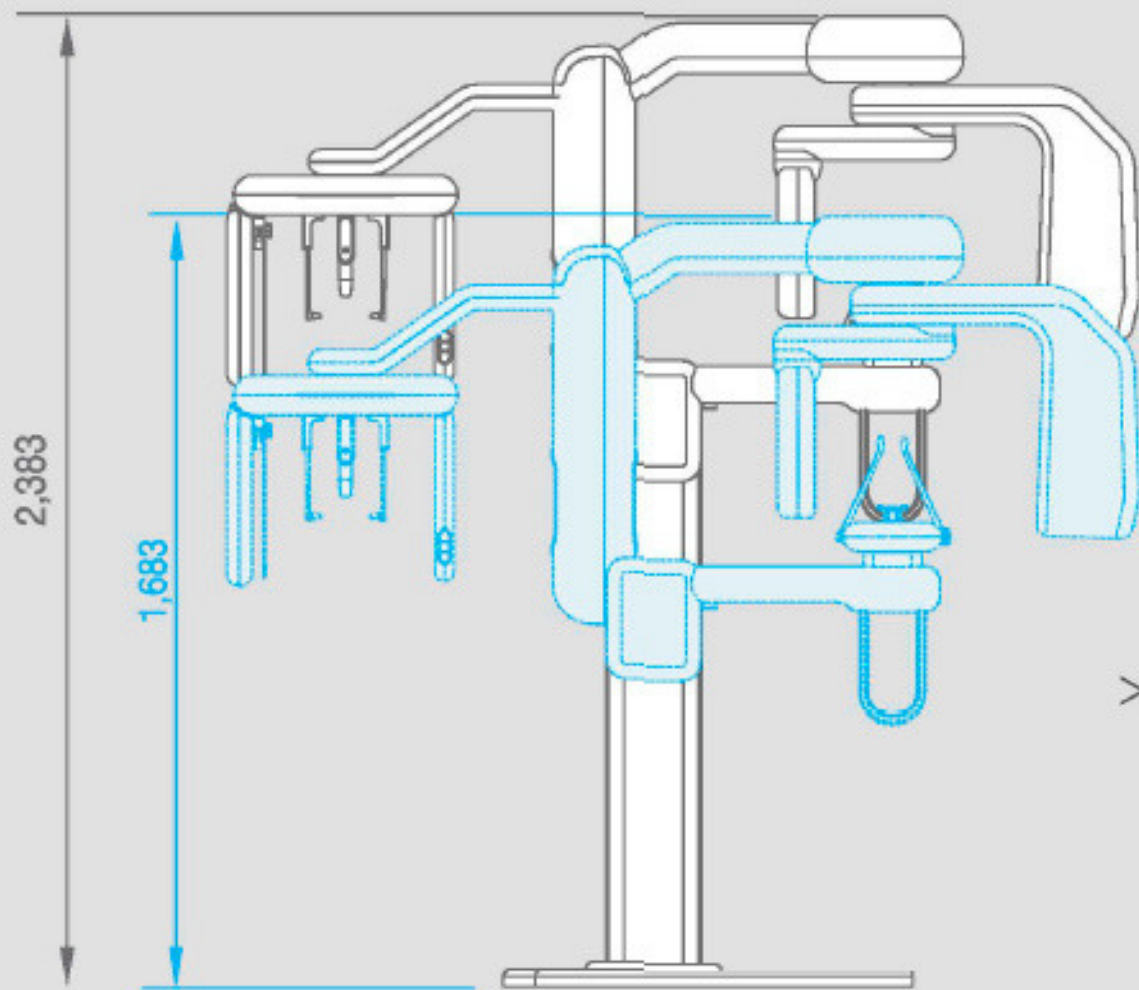


PAPAYA 3D Plus: Especificaciones técnicas

Generales

Tiempo de Exposición Panorámico	9 ~ 17 seg.
Tiempo de Exposición CT	7,7 ~ 14,5 seg.
FOV	35 x 40mm - 160 x 140mm (9 Campos de Visión disponibles)
Tamaño del Voxel	75 μ m
Punto Focal	0.5mm
Ángulo de Destino	5°
Voltaje del Tubo	60-90kV
Corriente del Tubo	4-12mA
Voltaje en línea	220V, 50/60Hz

Dimensiones

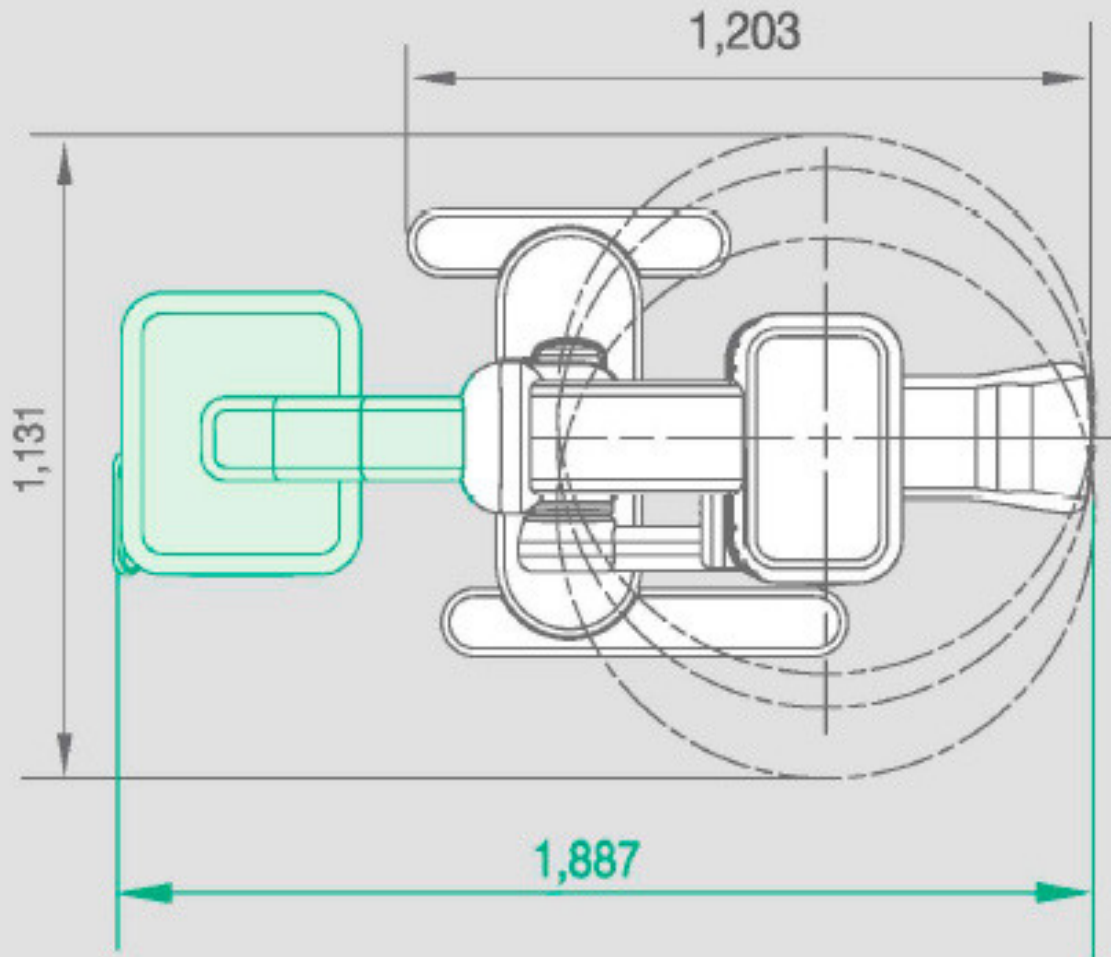


> PAPAYA 3D

1,203(W) x 1,131(D) x 2,383(H) mm

145 kg

Dimensiones



> PAPAYA 3D plus
1,887(W) x 1,131(D) x 2,383(H) mm
160 kg

Dimensiones

