

Especificaciones Técnicas

GENERAL

		PAPAYA	PAPAYA Plus
Exposición Panorámica		●	●
Exposición Cefalométrica		—	●
Tiempo de Exposición	Panorámicas	9 ~ 17 Sg	9 ~ 17 Sg
	Cefalométricas	—	4 ~ 12 Sg
Altura de campo de imagen(mm)	Panorámicas	150	152
	Cefalométricas	—	228
Tamaño Focal		0.5mm	
Ángulo objetivo		5°	
Voltaje máximo del tubo		90kV	
Voltaje mínimo del tubo		60kV	
Anode Heat Storage Capacity		35kJ	
Capacidad de disipación de calor del ánodo		250W	
Tensión de entrada		220 V, 50/60Hz	

SENSOR

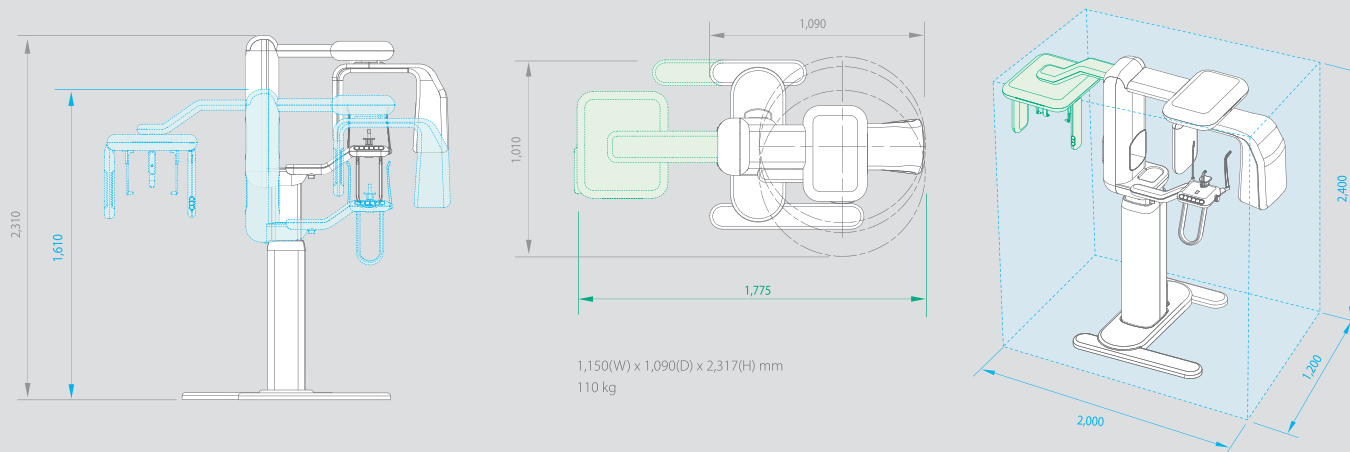
	PAPAYA	PAPAYA Plus
Medida del Píxel	75 x 75 µm	75 x 75 µm
Área Activa	152 x 6.5 mm	228 x 6.5 mm

CUST

Haz de RX	Haz en abanico
Tamaño de imagen volumétrica	50 x 50 x 103 mm
Número de cortes	256
Grosor del corte	0.195 mm

* The specifications above can be changed to improve performance without notice.

Dimensiones



Elija su propio modelo PAPAYA

	PAPAYA	PAPAYA PLUS	PAPAYA 3D	PAPAYA 3D PLUS
Panorámico	●	●	●	●
Imagen 3D			●	●
Imagen CUST	●	●		
Cefalométrico		●		●



GENORAY Co.,Ltd.
512, 560, Dunchon-daero, Jungwon-gu,
Seongnam-si, Gyeonggi-do, 13230, Korea
Tel. +82-31-627-3900 Fax. +82-31-737-8016
genoray@genoray.com www.genoray.com

Genoray America Inc.
147 E. Bristol Lane Orange, CA 92865 USA
Tel. +1-855-436-6729 Fax. +1-714-786-8919
inquiry@genorayamerica.com
www.genorayamerica.com

Genoray EU GmbH
Westhafenstr. 1 13353 Berlin, Germany
Tel. +49-30-509-694-98 Fax. +49-30-530-198-08
smhan@genoray.com

Genoray Japan
2F Ishibashi-Bldg, 1-4-15 Shinyokohama,
Kouhoku-ku, Yokohama-city, Kanagawa, 222-0033 Japan
Tel. +81-45-620-4971 Fax. +81-45-620-4972
Info@genorayjapan.co.jp www.genorayjapan.co.jp

* This X-ray unit may be dangerous to patient and operator unless safe exposure factors and operating instructions are observed.

PLUS
PAPAYA
Dental X-ray Imaging system

Panorámico
Cefalométrico
Tomográfico

